

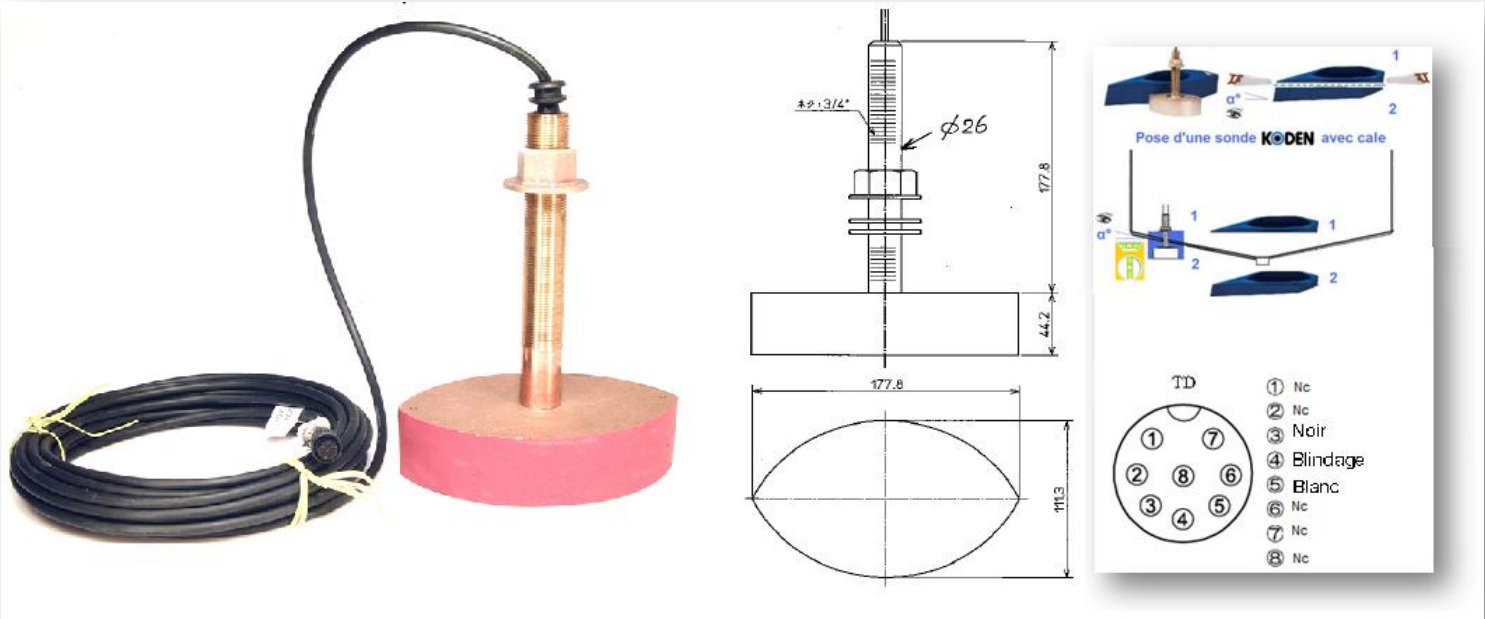
**CONNAISSANCE DES PRODUITS KODEN:
LES SONDES**

TD-501T-3B KODEN

Caractéristiques :

- **Matériaux :** Bronze
- **Fréquence :** 50/200 KHz
- **Puissance :** 1000 Watts
- **Largeur de faisceau :** (Droite/gauche x arrière/avant)
50kHz 20°x22° (-6dB) / 200kHz 5°x 5° (-6dB)
- **Poids :** 3,6 Kg
- **Montage :** **B ou D** Thru Hull (au travers de la coque)
- **Forme :** Type « AE »
- **Longueur du câble :** 9 m
- **Diamètre du câble :** 5 mm
- **Connecteur :** 8 pôles plastique
- **Compatibilité :** CVS-128 ; CVS-841P ; CVG-80 ; CVG-200

A	B	C
Latéral	Traversante Dans sabot	Interieure
D	E	F
Traversante Sur sabot	Flush	Tableau arrière
Montages	Types de coques	Remarques
A	Fibres; Bois	Bateaux lents
B	Fibres; Bois	Sabot non fourni
C	Fibres	Coque fines homogènes
D	Fibres; Bois; Métal	Sabot non fourni
E	Fibres; Métal	Prévoir presse-étoupe
F	Fibres;	tableau arrière droit



Conseils :

Recommandée avec le CVS-128 pour bénéficier au maximum des 1 Kilo Watts du sondeur et optimiser la portée.

NOTE :

- ✓ Doit être installée au travers de la coque.
- ✓ Si $\alpha > 5^\circ$ nécessite un sabot et une contre cale (non fournie), pour être parfaitement verticale par rapport au fond dans les deux axes.
- ✓ Doit être dans des filets d'eau exempts de perturbation.